

LA PIOCHE

BULLETIN DE LIAISON DES TELEGRAPHISTES FRANCOPHONES

HAMEXPO 2004 - Auxerre



STATION OFFICIELLE : F8UFT



MEMBRE DE L'EUCW ET DU REF-UNION

19ème année • n° 73

04 / 2004

**Union Française des Télégraphistes**

21 rue des Coquelicots

28410 BOUTIGNY

Tél : 02 37 65 18 26

<http://www.uft.net>e-mail : f6bqv@aol.com

Packet : F6BKO.FBRE.FRA.EU

SOMMAIRE

EDITO	Page 2
Rétrospective	Pages 3 à 5
Marathon 20	Page 6
Émetteur CW 1 watt	Pages 7 à 9
AG 2005	Page 9
Oscillateurs	Pages 10 à 11
Utilisation F8UFT	Pages 12 à 13
Information	Page 13
UFT 08	Page 14
Le coin des réseaux	Page 15
Hamexpo 2004	Pages 16 à 17
Souvenirs	Page 18
Appel à cotisation	Page 18
Décès F3IU-F6OIE	Page 19
Infos diverses	Page 20

Rédaction et mise en pages : F6AXX

E mail : F6axx@aol.comImpression : Imprimerie MARIM –
1 rue Mansard – 83100 TOULON

Routage : F6JOE

Comité de lecture : F5YJ, F5NQL, F6ICG,
F5PLG.Merci à F6ENO, F6BCU, F9IQ, F5NQL,
TK5MP, F6BQV, F5AKL, F5HEW, F5LMB,
F6EEZ, F6HBR, pour l'aide apportée à la
réalisation de ce numéro.

Les articles n'engagent que leurs auteurs. Les photos et documents originaux peuvent être retournés sur demande. En adressant des documents à la rédaction de La Pioche, l'expéditeur accepte que l'UFT les fasse paraître également dans « CW Infos » de Radio-REF. En cas de modification importante la rédaction en proposera l'épreuve à l'auteur avant publication.

EDITO

A réception de la dernière Pioche de 2004 nous allons entrer dans des périodes festives, et, comme chaque année, prendre de bonnes résolutions.

En 2005 l'UFT fêtera ses 20 ans le bel âge et l'AG de REIMS célébrera cet anniversaire comme il se doit. Vous apprendrez tout sur cet événement dans la prochaine Pioche qui convoquera l'assemblée générale, soyez nombreux à venir et reprenez dès à présent les journées du 30 avril et 1^{er} mai 2005.

Sur une proposition d'un des membres du CA le bureau exécutif a retenu l'idée d'un marathon pour toute l'année 2005, l'année des UFT. Le but avoué est de contacter le plus d'UFT possible, de mettre à disposition de ceux qui en feront la demande l'indicatif F8UFT pour quelques jours, quelques semaines, lors d'un concours. Il tournera de région en région, d'UFT en UFT, lire dans ce numéro les dispositions prises concernant ce marathon.

La commission CW de l'UFT et du REF-UNION a relancé auprès de notre partenaire les questions concernant les 5 mots/minute en mode « Farnworth », l'organisation et le maintien de l'épreuve de télégraphie (pour ceux qui le souhaitent) et l'UFT propose son concours à l'administration. Nous vous tiendrons au courant de l'évolution du dossier.

Le bureau, le CA ont statué sur la nécessité de protéger notre nom, sigle et logo auprès de l'INPI (Institut National de la Propriété Industrielle) dépense imprévue mais nécessaire, un petit encart dans ce numéro vous informe sur le sujet, c'est contrariant sans plus, pour l'image que nous donnons des télégraphistes français et venant d'ex UFT souhaitant s'exprimer en dehors de l'association.

Comme toujours nous sommes demandeurs d'articles techniques, événementiels pour remplir les pages de CW Infos et celles de la Pioche. Pensons à notre contest HF UFT de fin d'année. Notre mode favori trouve sa place avec des réalisations QRP, pensez aussi à participer aux divers concours qui en font la promotion, des UFT brillent dans ce domaine ils sont encore peu nombreux, toujours les mêmes, je ne doute pas qu'ils fassent des émules de ce genre de trafic.

2005, année UFT c'est à vous de le prouver pour nos 20 printemps, faites un effort et occupez nos bandes, je vous fais confiance, démontrez ce qu'UFT veut dire.

A vos familles, vos proches et pour vous-même gardez-vous bien, afin que nous soyons toujours là pour exprimer notre passion.

Prématurément, mais sincèrement, une bonne année 2005 à vous tous

Vive l'UFT 73/88

Ray F6BQV



POUR SES 20 ANS, RETROSPECTIVE DE LA VIE DE NOTRE

Union Française des Télégraphistes.

JC Perrotey, F9IQ

Après l'Historique, sans prétention, de notre Association, nous avons eu l'idée pour commémorer nos 20 années d'existence, de vous proposer de remonter le temps....

Avant d'aller plus loin, suite à notre premier "papier", quelques Om, m'ont fait remarquer que rien n'indiquait que l'UFT était née à Reims, Oh les coquins ! mais..... c'est signe qu'ils suivent !

Dans le raisonnement de Savigny, tous les présents ont considéré comme point de départ que c'était une équipe de Reims, une équipe rémoise qui avait donné l'impulsion et ont décidé d'en laisser la paternité à notre ville. Il fallait que ce soit expliqué !

A la suite de ma demande de participation aux Présidents successifs: les 3 premiers ont donné leur accord et prendront la plume ; le suivant n'a plus d'adresse connue et le dernier m'a très "gentiment" fait savoir, à sa façon, que la chose ne le concernait pas et... plus! Cette attitude est certes regrettable mais ne va pas empêcher la terre de tourner....

Nous allons donc essayer de faire connaître à la plupart d'entre vous ce que chaque équipe a entrepris avec plus ou moins de bonheur!

Personnellement je dispose, comme vous allez vous en rendre compte, d'une part des archives extraordinaires de notre 1er Secrétaire Alain F6EQV...., (c'est pas rien vous n'allez pas en revenir) et d'autre part des "PIOCHES" du moment, gardées, rangées par Norbert F6AXX. Ce retour aux sources aura pour effet, pour les 3 premiers Présidents, de se remémorer des choses, des idées, des projets auxquels personne ne pense plus. Il y en a certainement qui mériteraient de ressortir et d'être étudiés à nouveau..... Pourquoi pas !

Année 1985

Souvenez-vous de la dernière "PIOCHE" la N° 03 / 2004! L' EQUIPE pratiquement désignée mais consentante lors de la réunion de Savigny sur Orge, était composée de: F6CEL, F6DKV, F6DZS, F6ENO, F6EQV et F9IQ pour le BE; tous les autres présents portaient une responsabilité associative et formaient le CA. F5WA qui faisait partie de la bande a pris la place du "sage". Il était au courant de tout et faisait la liaison entre nous et l'extérieur. Certaines idées ont été reprises ou stoppées en fonction de l'impact qu'elles nous rapportaient. Cette véritable équipe de Copains a beaucoup travaillé. C'est donc tous les vendredis soirs, voire plus, dans une ambiance chaleureuse que la construction, la mise sur rails de l'association s'est faite. La passion nous faisait y

consacrer beaucoup de temps. Je profite de l'occasion pour remercier toutes nos XYL de leur patience naturellement et pour l'aide qu'elles nous ont apportées dans la confection de gâteaux, pour les plâtres, les mises sous enveloppes, les collages de timbres: merci Mesdames !!



Après SAVIGNY, la réunion du 29 SEPTEMBRE 1985 préparée par F6HKD au R.C. de SAINT MAUR DES FOSSES, est en fait la première depuis la naissance de l'UFT. Elle a accueilli 21 participants et 9 excusés. En l'absence du secrétaire F6EQV, c'est tout naturellement Alain F6ENO qui nous a rédigé le CR.

Un rapide bilan sur les 5 mois écoulés: 8 nouveaux membres; les premières réflexions, les modifications, les aménagements des Statuts et règlement intérieur étudiés par le bureau, prennent beaucoup de temps. Différents courriers arrivent à la BP201: encouragements, scepticisme, mécontentement... des Anciens "oubliés" dans nos appels....

F6DZS, Vice-président souhaite que les RA se réunissent sous une même bannière; regrette qu'une revue non radioamateur commente la naissance de l'UFT en créant une image négative; espère un indicatif spécial pour l'Association.

Les chargés d'activités font part des résultats obtenus, des déceptions, des projets REF 42.458 pour les SWL, REF 43.473 pour les YL et FD1JNA pour les débutants rencontrent encore peu d'écho ...; F6HKD passe commande d'une série de 30.000 macarons pour les QSL; F6CEL et F3HK créent un réseau 144; F6DZS pense pouvoir réaliser des KIT TX; propose un manip électronique déjà réalisé et qui fonctionne.



UNION FRANÇAISE DES TÉLÉGRAPHISTES



Notre Trésorier F6DKV fait le point: tous ne sont pas à jour (déjà !); en caisse 1.150 F seulement.

Bulletins CW/UFT: PCT F6CEL et F9IQ sur 3550 / 7030 et 14060 plus un QSO phone par F5WA.

On y apprend qu'un certain nombre d'articles ont été refusés pour Radio-Ref. Malheureusement ne disposant que de Radio-REF, que d'Ondes Courtes Informations et que des Nouvelles DX pour nous faire connaître, nous travaillerons à ces ouvertures!

Le RC de Palaiseau a adressé une invitation au Président F9IQ. F8TM et F6GES représenteront l'UFT.

AG 1986: FD1JCB se propose pour l'organisation, fin Avril, de cette réunion aux environs de Châteauroux.

Réunion terminée à 17H15.

CONCLUSION: Beaucoup de choses ont changé dans le bon sens. Certaines autres sont tombées aux oubliettes; certaines seraient peut-être à réétudier... Ce fut une année extraordinaire à tous points de vue mais quel travail!

Année 1986:

Première parution de notre bulletin "LA PIOCHE" sous le N° 1/86. Cette feuille de chou sera la seule pour cette année 86 ! Dans son éditto, en quelques mots le Président explique son pourquoi et son but. Il espère que "La Pioche" contribuera à unir encore davantage les passionnés que nous sommes en espérant une place dans une revue à grand tirage. Il souhaite également que chacun y consacre quelques minutes par an pour fournir des articles intéressant notre communauté.

Un bel historique est fait par Alain F6EQV pour démontrer le besoin de se réunir autour de notre passion : la CW.

F6DKV, Michel, comme tout bon Trésorier, insiste sur le fait que tous ne sont encore pas à jour et que sans fonds devant nous, toute progression, tout développement restent impossibles. Il nous résume les résultats obtenus: bulletin "La Pioche"; les macarons pour QSL; les diplômes fabriqués; les concours instaurés...etc.. Michel termine en nous indiquant que les finances sont saines.

Ghislain, F6CEL nous informe sur le nombre toujours grandissant des participants aux QSO/INFO CW: F6CEL sur 3,5, F6DJB sur 7 et F9IQ sur 14. QSO PHONE F5WA sur 14.160.

On y trouve encore le règlement de notre "contest", des "challenges et diplômes" à l'adresse de FD1JVP. On y découvre pour récompenses une clé Bencher offerte par Vareduc et l'UFT, une coupe pour le suivant et 1 diplôme numéroté à tout participant...

F9IQ mentionne que notre demande de membre de l'EUCW a été acceptée. Sous la plume de F6ENO on apprend que cette association internationale comporte 12 membres et qu'un ECM (EUCW Communication Manager) dans chaque Association doit maintenir le lien entre nous.

Différents résultats de diplômes y paraissent;

Grâce à FD1JNE et F5SM, le département 89 nous accueille au salon d'Auxerre. Trafic avec l'indicatif HW6SIA.

Deux pages signées F6EQV, résumant la première AG UFT à Seigy (41) sur invitation et gros préparatifs de Gilles FD1JCB. On y a noté la présence de FD1JCH, président de l'URC; de F6EPZ représentante officielle du REF, de DL6MK président de l'EUCW et du HSC.

De 30 membres fondateurs, nous passons à 126 en Avril 86.

Actif: 2512,00 F - Cotisation maintenue à 50,00F

Le Président fait état de réunions inter associations: AOMPTT-FIRAC-RCNEG-UFT-UNARAF et UNIRAF. Le but avoué est d'arriver à réunir le monde radioamateur ! " les problèmes sont nombreux et délicats pour nos associations REF/URC" peut-on lire.... Stratégiquement l'UFT, pour une question d'éthique et d'indépendance, restera neutre tout en continuant son travail de rapprochement en fonction de ses moyens.

Sur proposition de F2AI et de F6DJB et après un vote unanime, l'AG 1987 se tiendra à SAMOREAU en Seine et Marne.

Année 1987:

C'est la première année où "LA PIOCHE" sortira 4 fois; Profitant de la présentation des voeux du bureau aux membres, F9IQ insiste sur les dépenses que ce projet va induire: tirage, papier, enveloppes, timbres. Il sollicite des offres matérielles directes dans la mesure du possible. Il insiste encore sur l'envoi d'articles, sur la participation de chacun.



Les Pioches en kit : pages à assembler, enveloppes...

Alain F6ENO, prend en charge la rubrique EUCW. Le SHSC en est devenu membre. Une idée de diplôme EUROPEEN est en gestation mais les fonds manquent!.



Mise sous plis de la Pioche : XYL F6EQV, XYL F9IQ, F6EQV, F9IQ



UNION FRANCAISE DES TÉLÉGRAPHISTES



Il nous fait faire connaissance avec ces différents Clubs: exemple HSC fondé en 1951 compte 1.400 membres dans 50 pays des 6 continents. Bulletin CW sur 3.555 en allemand et 7.025 en anglais propose 2 diplômes WHSC et HSCJA.

F6EQV nous indique 191 membres; notre Trésorier F6DKV remarque que tous ne sont toujours pas à jour!

F6CEL, FD1JVP nous sortent leurs rubriques habituelles: concours, diplômes, challenges..

F5DE, Bernard nous fait part de modifications sur son FT 902 DM.

Le numéro 2 comporte, pour limiter les dépenses, toutes les info pour l'AG de Samoreau (77). Encore aucune candidature nouvelle. Dans son édito le président cherche des articles et remonte les bretelles à tout un chacun. Pour répondre a quelques critiques extérieures, il termine en citant un écrit de l'un de nous: "Nous avons le mérite de nous être fait, d'avoir grandi seuls à force d'obstination" et conclu: "c'est tout de même une référence".

Faute d'article F6CEL, F6ENO,FD1JVP donnent des informations sur les concours, les diplômes UFT et étrangers. Alain nous présente le SCAG: 640 membres composé de la Suède,Norvège, Danemark,Islande et lles Féroé.. SM7GWF en est le président.

Dans "LA PIOCHE" la N° 3-1987, il y a des tas de choses.... Vous pouvez certainement vous la procurer via notre Vice- Président !

Ce N° 3-1987 apporte entre autre, une grande nouvelle: l'obtention d'un indicatif propre à notre Association. **F 8 U F T !**

Cette dérogation importante et relativement rare à l'époque fut l'oeuvre d'un membre fondateur. A ce moment là il nous avait demandé de ne pas dévoiler son indicatif et malgré le temps écoulé, je pense que nous devons, dans un anonymat respectueux, le remercier et le féliciter chaudement: il le mérite grandement ! Il se reconnaîtra !.

le REF,le Président de l'EUCW DL6MK et ON5ME, Président du SHSC et naturellement F6DJB , son YL et l'équipe pour la réussite de cette réunion.

Rapport moral, financier soutenu par FD1JVP et F11AQV, F6DZS commissaires aux comptes; les modifications du RI, la cotisation à 60,00 f, furent votés à mains levées à 100%.

Trésorerie du moment: 7.571,10 F.



F6ENO fait part du QSY effectué à BUEDINGEN (RFA) pour représenter l'UFT à l'AG de l' EUCW par quelques membres du BE. Six pays européens étaient représentés, la France pour la première fois ! Réunion annuelle instructive et conviviale qui nous a donné l'idée de prévoir un système d'alternance entre les DL et les F. Le projet d'un diplôme européen est toujours envisagé. Notre toute jeune association doit déjà rendre hommage pour la première fois à nos disparus: Jean Paul F6DZJ- N° 102, Alain F6DHT - N° 53 et l'XYI de Jean Jacques F3JL.

Composition identique (et pour cause....) du bureau.

Prochaine AG UFT: TOULOUSE avec F9LX et son équipe qui pourrait prendre la relève du bureau. En effet à cette époque nous avons basé son fonctionnement, pour en limiter les frais, pour pouvoir mettre rapidement en actions les décisions, pour conserver un lien fort entre ses membres, sur une équipe régionale. La candidature toulousaine semblait répondre à nos attentes.....

PIOCHE N° 4-1987

Cette fois les articles arrivent: -atténuateur 0/40 dB pour FT102 par F5WF François UFT 163; -Émetteur QRP 7 MHz par FD1JDB André UFT 097. Une chronique "PHILATELIE" par Raymond AUPETIT ; une annonce du Musée Postal sur la TSF passée par FD1LIM Jean UFT 200. Tout ceci entoure les rubriques habituelles.



Le CR de l'AG rédigé par le secrétaire en donne tous les détails: il remercie chaleureusement Mr le Maire de Samoreau, amoureux fou de sa ville; le Président de l'URC FD1JCH, le DR Ile de France FC1LYI représentant

(Suite dans le n° 1/2005)



Marathon 20 - 20 ans d'UFT

A l'occasion de ses vingt ans, l'UFT propose à tous ses membres un

Marathon 20.

But :

Contacteur un maximum de membres de l'UFT, sur un maximum de bandes. Chaque membre est contacté une fois par bande.

Bandes :

Toutes les bandes réservées au service Amateur, à l'exception du 50MHz pas ouvert à tous, respect des sous bandes CW de l'IARU et des fréquences QRP, pas de cross bande, ni de contacts via relais terrestres. (contacts via satellites admis).

Mode :

Télégraphie bilatérale A1A ou F1A, exclusivement, pas de cross-mode.

Contacts:

Il doit s'écouler 24 heures entre deux contacts avec la même station UFT, sur des bandes différentes. Pendant le concours HF de décembre, cette disposition est suspendue.

Tous les QSO sont valables y compris ceux établis dans le cadre du Challenge d'été F5CED, des Bulletins mensuels, Concours HF, Concours et Challenge VHF.

Période:

Départ : 1er janvier 2005 à 00h00

Fin : 31 décembre 2005 à 24h00

Points :

QSO avec **F8UFT** : 20 points.

QSO avec un fondateur de l'UFT : (F6GES, F2AI, F9LT, F9LX, F5UG, F5WA, F6BBJ, F6BOJ, F6DDR, F6DKV, F6DZS, F6ENO, F6EQV, ZL3CW/F2CW, F3CW, F6ISS, F5JCB, F6JDN, F5JQS, F5JUF, F6IVT, F6DJB) - 10 points

QSO avec un membre UFT : 5 points.

Les QSO réalisés le 12 mai 2005, de 00h00 à 24h00 UTC, 20ème anniversaire de la création de l'UFT, comptent double.

Il n'y a pas de multiplicateurs.

Catégories :

A = Toutes puissances.

B = QRP: 5 watts out.

C = Ecouteurs

Comptes rendus :

Standards : Date, Bande, Heure UTC, Indicatif, N° UFT, points.

+

Feuille récapitulative, avec nom, prénom, adresse complète, Indicatif, Numéro UFT, Nb de QSO et points par bande + le total des points.

Les écouteurs ajoutent sur le compte rendu de trafic, l'indicatif de la station en contact avec celle écoutée. Une même station est écoutée une fois par bande.

Récompenses :

1er : Coupe + 6 Champagne

2ème: Coupe + 3 Chablis et 3 Irancy .

3ème : Coupe + 3 Champagne

4ème : Diplôme + 3 Champagne

5ème : Diplôme + 3 Chablis

6ème : Diplôme + 3 Irancy

7ème à 12ème - Diplôme .

13ème jusqu'à la fin - Certificat de participation

1er QRP :

Si le premier QRP se classe à l'une des trois premières places du Classement Scratch, il recevra la récompense prévue pour cette place.

S'il se classe de la 4ème à la 6ème place du classement Scratch, il recevra le prix correspondant à cette place, une coupe remplaçant le diplôme.

S'il se classe au delà de la sixième place, il recevra:

1 coupe + 3 bouteille de Champagne.

1er écouteur : 1 coupe + 1 bouteille de Champagne.

Date limite d'envoi des comptes rendus :

15 février 2006.

Remise des Récompenses à l'AG de 2006

Correcteur :

F5KCC, UFT 391

RC de l'Union Sportive et Culturelle de Monéteau

7 rue d'Auxerre

F89470 MONETEAU

France ou par e-mail à :

f5lbr@wanadoo.fr

ou f6icg@wanadoo.fr

ou

f5nql@aol.com

*** LE SAVOIR-FAIRE RADIOAMATEUR ***

Construction d'un émetteur CW 1 watt 80 m

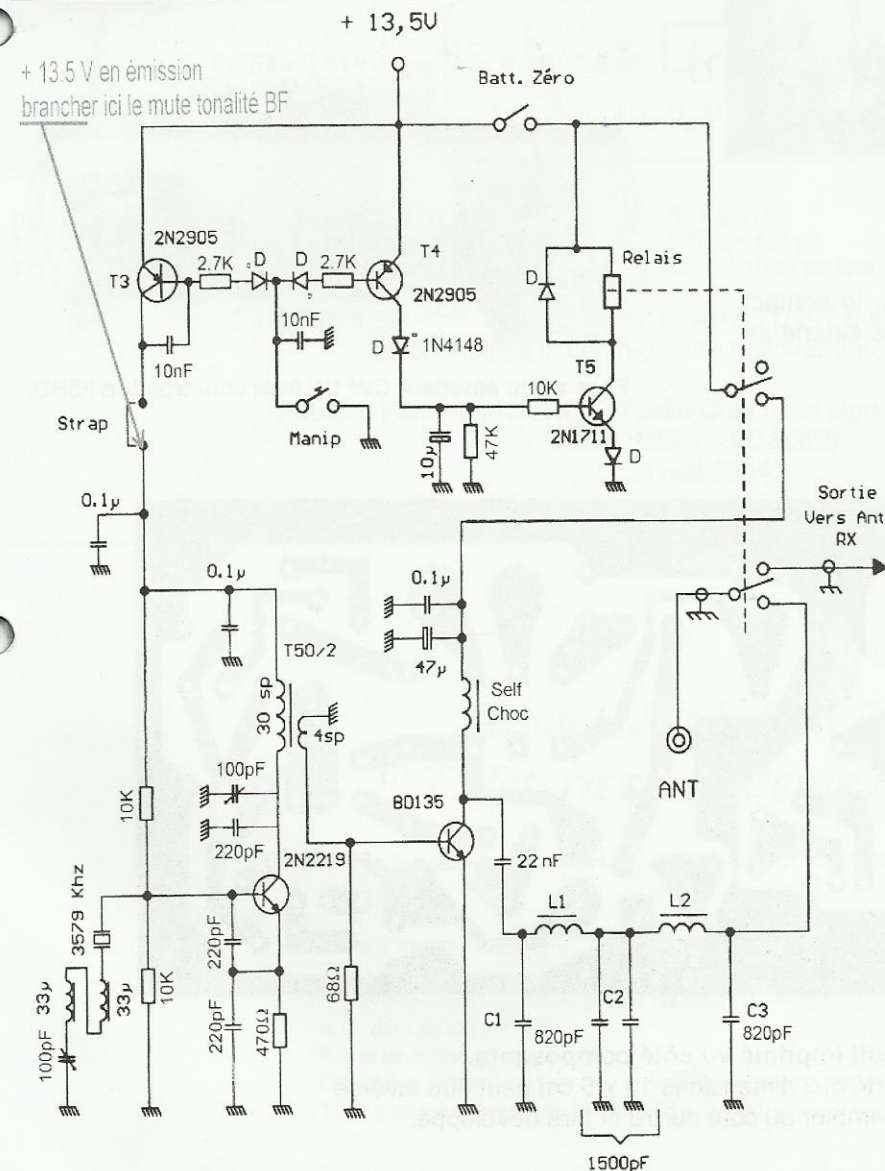
Une collaboration F5HD et F6BCU

1^{ère} partie l'émetteur

F5HD et F6BCU sont tous les deux animateurs dans un radio-club et d'un commun accord, ils ont mis leur expérience et leur savoir-faire dans la conception et la construction d'un petit émetteur QRP CW 80 m. Notre ami F5HD possède à fond la technique du circuit imprimé et a su concevoir un support technique parfaitement reproductible. F6BCU a fait la construction et testé le l'émetteur sur l'air.

C'est un émetteur QRP CW QRP très complet rien ne manque et il peut être accouplé directement à un récepteur de trafic ; un générateur de tonalité CW auxiliaire est disponible dans la description suivante.

I - LE SCHEMA



L'oscillateur quartz est du type Colpitt. Le transistor T1 est un 2N2219 ou 2N2219A.. La partie oscillateur utilise un quartz de référence HC18 en série avec 2 inductances de 33 μ H et un condensateur variable à air de 100 pF. La variation de fréquence obtenue avec un seul quartz 3579 KHz est de 3Khz, mais il est possible de mettre 2 quartz en parallèle et faire un super VXO. La variation de fréquence obtenue peut doubler et tripler selon la qualité des quartz et la variation de 3570 à 3579 KHz est possible.

- Le collecteur du 2N2219 est accordé sur la fréquence de 3579 KHz par un condensateur variable de 100pf ajustable (prendre un 90 pF plastique rouge). Un couplage de 4 spires sur la bobine d'accord attaque le transistor de puissance T2 : BD135 ou BD139 polarisé en classe C.

- Un circuit passe-bas classique coupe harmoniques : L1, L2, C1, C2, C3, relie le collecteur du BD 135/139 à l'antenne sous 50 Ω .

- Le transistor T3 PNP 2N2905 commande l'oscillateur 2N2219 au rythme du manipulateur.

- Quant aux transistors T4 et T5 ils forment la chaîne de commande du relais d'antenne émission réception (voix HF de commande). Des valeurs fixées par F5HD assurent le passage émission/réception avec une constante de temps étudiée pour un trafic en CW.

- Un interrupteur auxiliaire permet le battement Zéro de calage en supprimant tout passage intempestif en émission et le déclenchement du relais d'antenne.

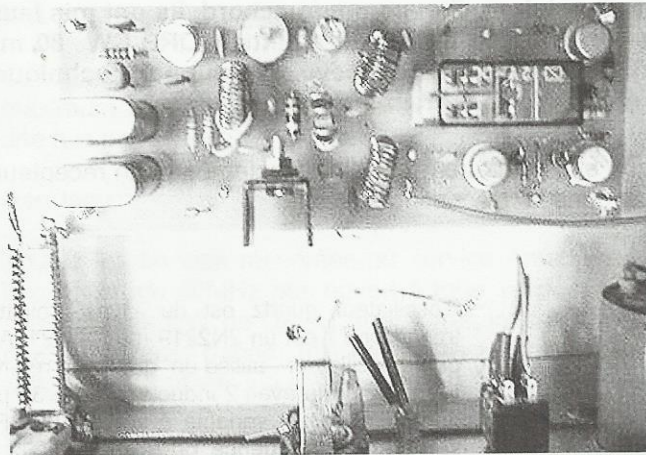
- Le courant mesuré dans le collecteur du 2N2219 oscillateur est environ 14 mA ; le courant mesuré dans le collecteur du BD135/139 en émission est de 180 à 220 mA suivant le montage. Sous 13.5 V. en réception un transistor P.A. polarisé en classe C ne débite aucun courant ; donc on peut laisser le collecteur du P.A. branché en permanence à + 13.5 V.

L1/L2 = 21 sp 4/10 sur tore T50/2

II – CONSTRUCTION

Un circuit imprimé dessiné par F5HD vient simplifier l'implantation des composants.

Quelques bons dessins et photos valent mieux que toutes explications qui seraient d'ailleurs inutiles.



Vue du circuit imprimé

Remarque :

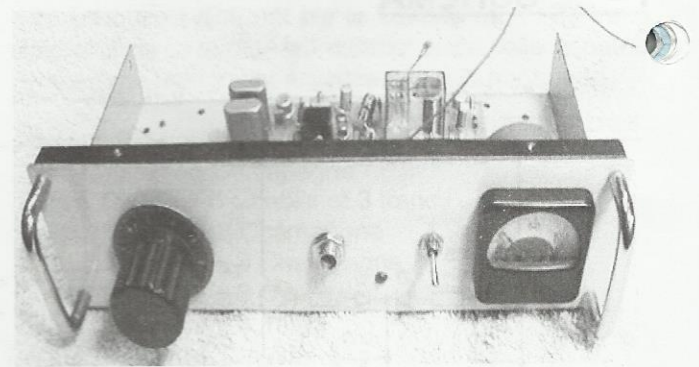
Le relais utilisé est un 2 RT en 12 volts, le contact commun est situé au milieu des contacts extérieurs émission et réception.

Conclusion :

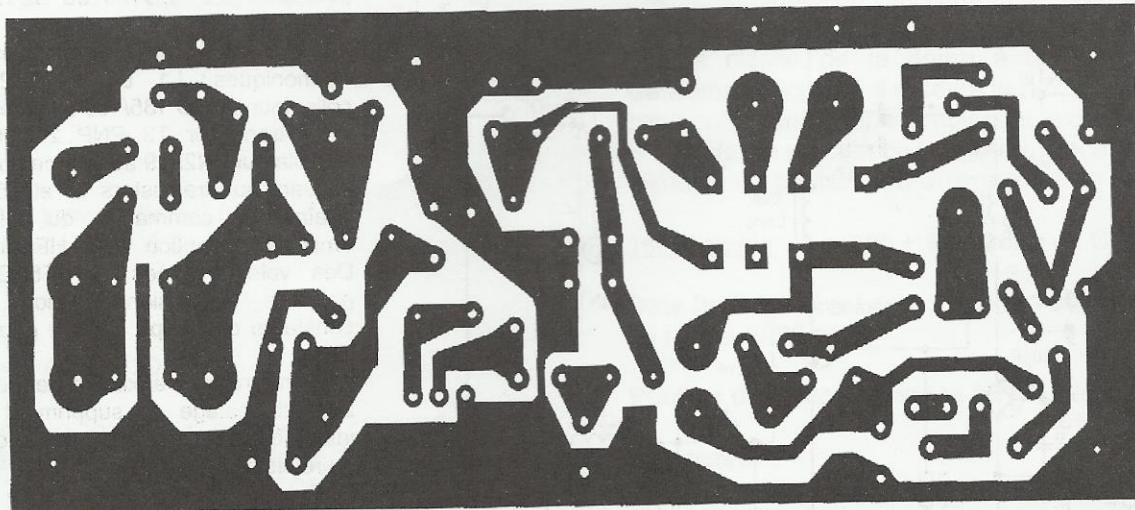
Nous avons fourni le maximum de dessins et de photos, de façon à donner une bonne idée de la construction et de l'implantation des composants. La puissance de sortie mesurée varie de 0.7 à 1 watt HF suivant la tension d'alimentation qui peut-être portée à 15 volts sans problèmes. Ce montage est sans surprise il fait partie des montages d'initiation à la CW en QRP que F5HD dispense dans son Radio-Club.

Note du rédacteur :

Sont en préparation par F5HD et F6BCU : Un générateur de tonalité BF CW avec son circuit imprimé et un émetteur CW 80 m de 3 watts HF

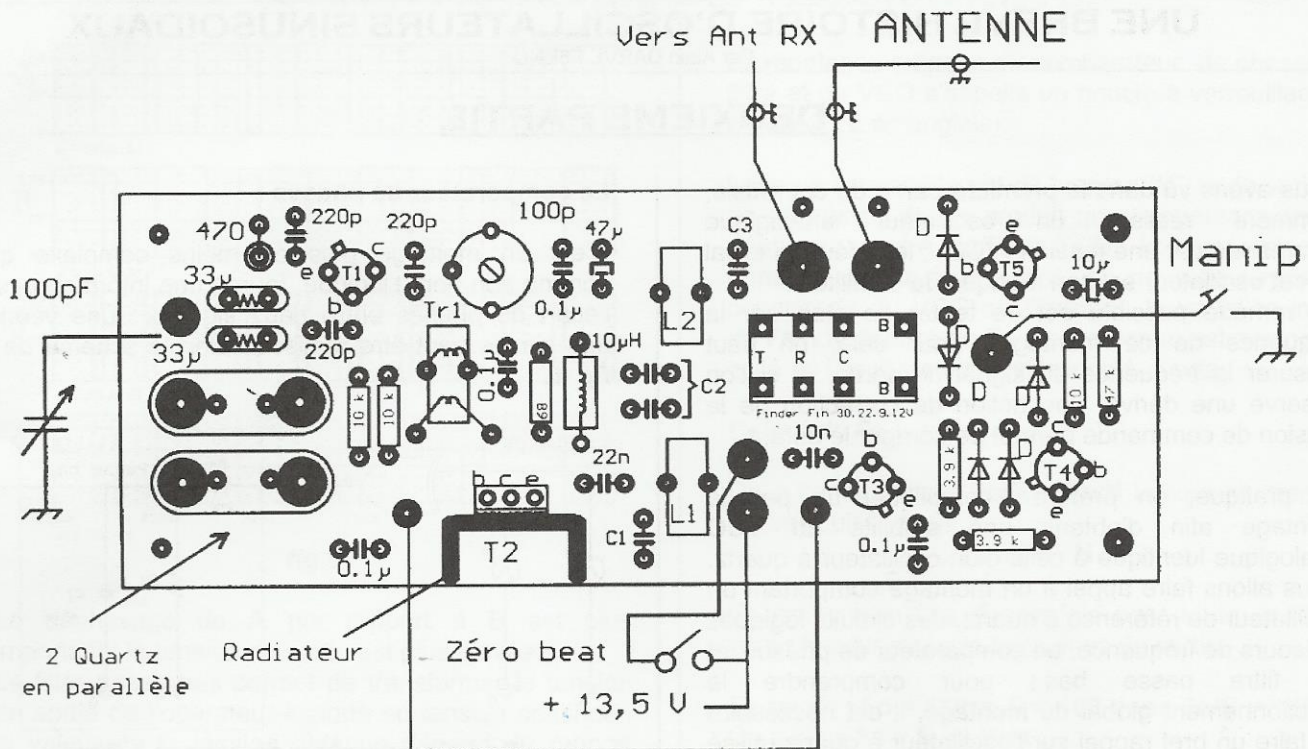


Face avant émetteur CW 1W 80m construction F5HD



Circuit imprimé vu côté composants.

Ce dessin ramené aux dimensions 13 x 5 cm peut être inversé pour ressembler au côté cuivre et être développé.



- | | | | |
|--|-------------------------------|----------------|------------------------------|
| D = 1N4148 | T1 = 2N2219 | T2 = BD135 | T3/T4 = 2N2905 |
| T5 = 2N1711 | L1/L2 = 21 sp 4/10 sur T50/2 | C1/C3 = 820 pF | C2 (1 seule capa de 1500 pF) |
| Tr1 = 30 sp sur T50/2 en fil 4/10. Secondaire 4 spires côté froid. | Choc = 10 sp sur tore FT37/43 | | |

Cet article a été écrit et réalisé pour soutenir l'U F T dans son action associative au service de la communauté radio-amateur de France

F6BCU Bernard MOUROT –Radio-Club de la Ligne bleue des Vosges
 REMOMEIX – VOSGES
 26 mai 2004

Assemblée générale 2005

L'U.F.T. fêtera son 20ème anniversaire

L'A.G. aura lieu dans le vignoble champenois, à Rilly la Montagne les 30 Avril et 1er Mai

En avant première :

- Visite d'une cave à Rilly
- Visite du musée du champagne
- Repas du samedi soir animé par un orchestre professionnel
- A.G. dans un cellier
- Repas de clôture avec animation.
- Des bulles, des bulles et encore des bulles... à consommer sur place et à emporter....!
- Tous renseignements dans LA PIOCHE 1-2005, et sur le site www.uft.net

F5WA-F5AKL-F6CEL-F6ENO-F9IQ

UNE BREVE HISTOIRE D'OSCILLATEURS SINUSOIDAUX

Par Alain DARVE F6ENO

DEUXIEME PARTIE

Nous avons vu dans la première partie de cet article, comment réaliser un oscillateur analogique commandé par une tension (VCO) ; le défaut principal de cet oscillateur est son manque de stabilité. Un remède possible est de tenter de stabiliser la fréquence de ce montage ; pour cela, on peut mesurer la fréquence du signal de sortie, et si l'on observe une dérive, une action de correction de la tension de commande permet de corriger le défaut.

En pratique, on préfère compliquer un peu le montage afin d'obtenir une stabilité du VCO analogique identique à celle d'un oscillateur à quartz. Nous allons faire appel à un montage comportant un oscillateur de référence à quartz, des circuits logiques diviseurs de fréquence, un comparateur de phases, et un filtre passe bas ; pour comprendre le fonctionnement global du montage, il est nécessaire de faire un bref rappel sur l'oscillateur à quartz utilisé avec les circuits digitaux, ainsi que sur le comparateur de phases.

Structure d'un oscillateur à quartz :

C'est un oscillateur analogique dont la chaîne directe H est un amplificateur, et la chaîne de retour K est composée d'un quartz (voir première partie).

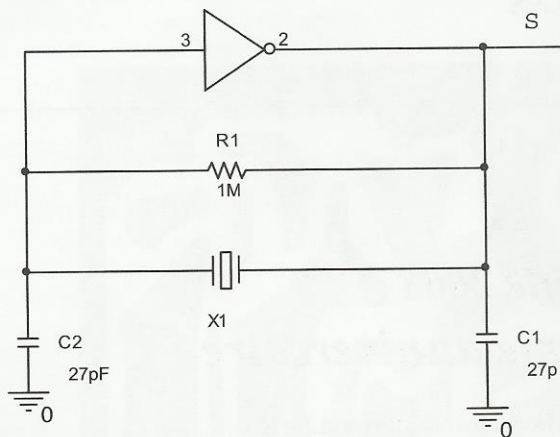


Fig.5 Oscillateur à quartz

Dans le montage de la **fig.5**, l'amplificateur est réalisé à l'aide d'un inverseur logique (CMOS par exemple) associé à une résistance R1. L'action de la résistance est telle que l'opérateur logique fonctionne en régime linéaire ; c'est un amplificateur.

Le quartz réalise la réaction entre la sortie et l'entrée. La fréquence d'oscillation est fixée par la fréquence de résonance série du quartz ; sa particularité est d'être très stable.

Le comparateur de phases :

C'est un montage plus ou moins complexe qui, comme son nom l'indique, fournit une information sur l'écart de phases entre deux signaux ; une version très simple peut être réalisée selon le schéma de la **fig. 6**.

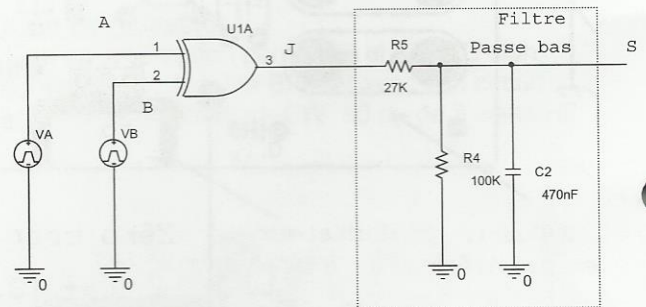


fig.6 Comparateur de phases + filtre

L'opérateur logique est un 'Ou Exclusif' ; on le fait suivre d'un filtre passe bas.

Si l'on injecte sur les deux entrées du montage des signaux rectangulaires de même fréquence, mais déphasés l'un par rapport à l'autre, on récupère en sortie de l'opérateur logique un signal rectangulaire dont le rapport cyclique dépend du déphasage des deux signaux d'origine. Les **figures 7 et 8** montrent les oscillogrammes relevés en A, B et à la sortie J du Ou Exclusif pour deux cas de déphasages entre A et B.

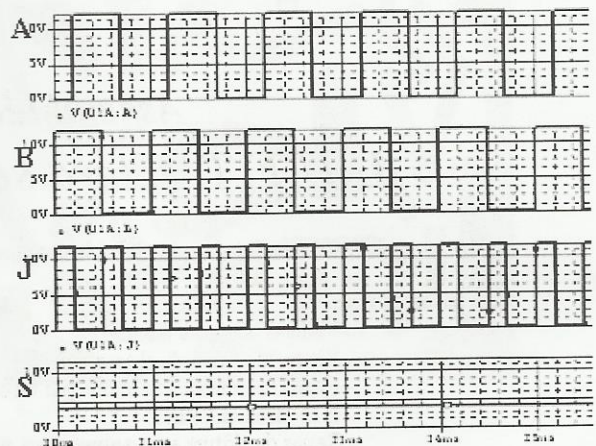


fig.7

Le signal **A** est en retard de phase par rapport au signal **B** ; la tension de sortie du filtre est d'environ 4 V. C'est la valeur moyenne du signal en J.

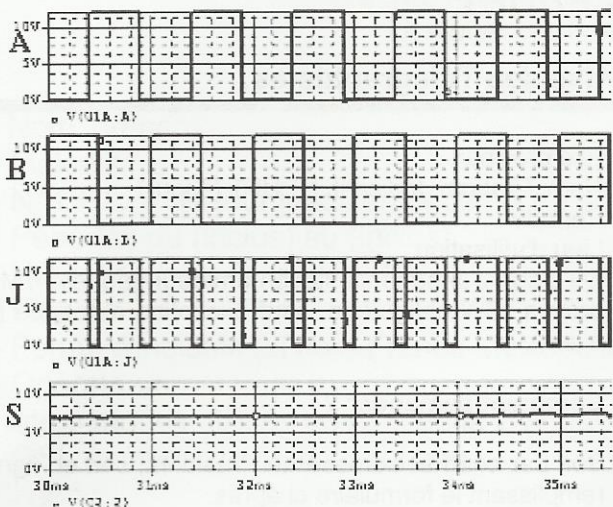


fig 8

Le déphasage de A par rapport à B est plus important ; la tension de sortie est plus élevée.
Le filtre passe bas permet de transformer la tension de sortie de l'opérateur logique en tension continue ; la valeur de la tension obtenue dépend du rapport cyclique de la tension en J, donc de l'écart de phase entre A et B.

Nous possédons maintenant tous les éléments permettant de réaliser la stabilisation de notre oscillateur analogique d'origine ; le schéma fonctionnel du montage est donné fig. 9 ; il porte le doux nom de 'Synthétiseur à boucle à verrouillage de phase'.

L'oscillateur de référence fournit une fréquence F_0 très stable. Le diviseur %R est programmable ; il peut diviser F_0 par n'importe quel nombre (entier).

Le signal de sortie du montage a une fréquence de F_s ; il est réinjecté sur le diviseur programmable N ; on trouve donc en sortie de ce diviseur une fréquence F_s/N .

Les signaux (logiques) F_0/R et F_s/N sont envoyés à l'entrée du comparateur de phase ; la tension continue obtenue en sortie du filtre commande la fréquence du VCO (analogique).

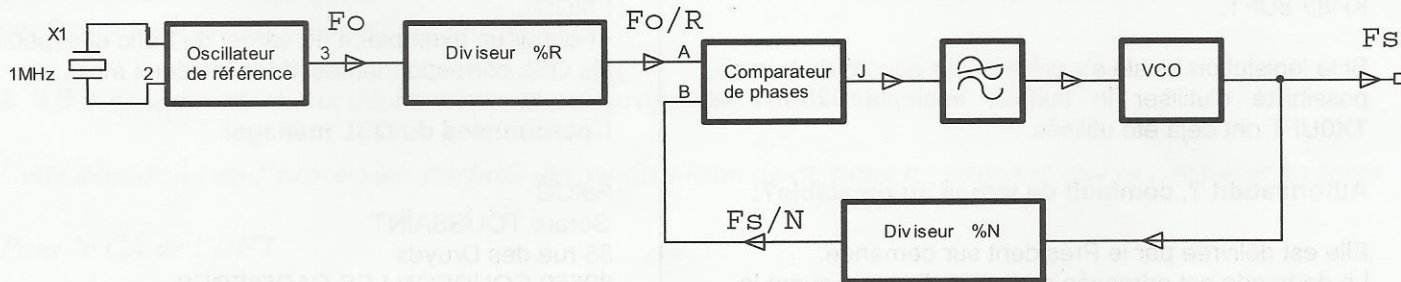


fig. 9 Synthétiseur

Le montage composé du comparateur de phases, du filtre et du VCO s'appelle un boucle à verrouillage de phase (PLL en anglais).

Lorsque l'ensemble est dit 'verrouillé', toute variation de fréquence de F_s produit un changement dans le déphasage entre F_0/R et F_s/N ; le comparateur de phase réagit en fournissant une nouvelle tension de commande du VCO qui 'corrige' la variation initiale de F_s . La stabilité de F_s ainsi obtenue est analogue à celle de l'oscillateur de référence à quartz.

Calcul de F_s :

On a constamment $F_0/R = F_s/N$ lorsque le montage est verrouillé, donc

$$F_s = F_0 \cdot N / R$$

En pratique on fixe R une fois pour toute et on fait varier N pour régler la fréquence de sortie.

Exemple : $F_0 = 1\text{MHz}$, $R = 100$ donc $F_0/R = 1\text{KHz}$
On a ainsi $F_s = N \cdot 1\text{KHz}$

Si $N = 5000$, on obtient en sortie un signal sinusoïdal de fréquence $F_s = 5\text{MHz}$, réglable par variation de N ; le pas de variation obtenu dans cet exemple est de 1KHz.

En conclusion :

Un synthétiseur fournit un signal sinusoïdal de bonne qualité spectrale, très stable, mais la finesse de réglage est mauvaise puisqu'on ne peut régler la fréquence de sortie que par bonds (de 1 KHz dans l'exemple).

Nous verrons dans le prochain épisode deux réalisations pratiques, l'une étant un émetteur de télémesure sur 137MHz, et la deuxième un oscillateur VFO sur 134MHz utilisable en réception ou en émission.



UTILISATION DE F8UFT

Indicatif officiel de l'Union Française des Télégraphistes.

Cet indicatif est utilisé tous les mois par Ghislain, F6CEL, pour la diffusion des bulletins sur 80&40 mètres.

En dehors de cette activité, il est possible à chaque membre de l'UFT, à jour de cotisation, de l'utiliser.

Quand ?

Dans n'importe quelle circonstance, pour se faire plaisir ou participer à un concours ou encore au challenge d'Eté, F5CED, ou encore pour une expédition.

Combien de temps ?

Ceci est fonction des demandes. En règle générale la durée maximum est de quinze jours. Dans des circonstances particulières, cette durée peut être allongée.

Restrictions :

Ne pas utiliser F8UFT (ou ses variantes outre-mer et/ou à l'étranger), le 1er jeudi du mois sur 3.5 de 2030 à 2230 locales et le dimanche suivant sur 7 mhz de 1000 à 1200 locales (périodes de diffusion du bulletin F8UFT, sur ces bandes)

Où ?

En France métropolitaine et outre-mer, bien entendu, mais il est également possible de l'utiliser à l'étranger, dans le cadre des accords de réciprocité ou de la législation CEPT

Forme de l'indicatif outre mer et à l'étranger ?

Conformément à la législation locale et aux accords de réciprocité avec la France, en utilisant le préfixe du pays; exemple LA/F8UFT, FS/F8UFT, M/F8UFT, KH8/F8UFT.

Si la législation locale s'y prête et sur accord du bureau, possibilité d'utiliser le suffixe; exemple J20UFT et TX0UFT ont déjà été utilisés.

Autorisation ?, combien de temps au préalable?:

Elle est délivrée par le Président sur demande. La demande est adressée au moins dix jours avant le début des opérations.

Elle précise:

Nom, Prénom, Indicatif, N° UFT (à jour)

Période

Lieu d'utilisation

S'il s'agit d'une manifestation amateur, laquelle ? Modes prévus (CW obligatoire, sauf exception autorisée (s'il y a lieu).

Comment demander ?

Soit par courrier adressé au Président, soit en ligne en remplissant le formulaire ci après.

Publicité :

La publicité préalable à toute utilisation peut être faite selon la date, le genre d'utilisation et/ou la destination dans les médias suivants :

- Bulletin F8UFT mensuel.
- La Pioche
- Infos DX sur le site
- Réseau d'infos DX de F5NQL
- REF-UNION (Bulletin hebdomadaire et rubrique CW Info de Radio-Ref)
- Mégahertz
- Bulletins locaux s'il y a lieu.

Cartes QSL:

Elles sont fournies sur demande par le QSL manager de l' UFT (actuellement Gérard, F6ICG).

L'utilisateur peut choisir de faire imprimer des QSL particulières; dans ce cas, il lui est demandé de soumettre, pour accord, le bon à tirer au BE ; le logo de l'UFT figurera au moins une fois au recto de la carte QSL. (Des logos peuvent être fournis par l'UFT.)

Obligations :

- Sauf accord préalable, les QSO annoncent "QSL via F6ICG"
- Fournir un exemplaire du carnet de trafic et expédier les QSL correspondantes, dans les deux mois.

Coordonnées du QSL manager :

F6ICG
Gérard TOUSSAINT
35 rue des Druyes
89560 COURSON LES CARRIERES
F6icg@wanadoo.fr

Bon trafic sous F8UFT.



L'UFT EN FETE DANS LES ARDENNES

Chaque année le Sierra Alpha DX group de PRIX LES MEZIERES organise une journée PORTES OUVERTES de la radiocommunication, le dernier dimanche de Septembre. Comme chaque année les UFT 08 (F5JER, Claudine et F8ADJ, Yves) ont installé un stand avec la banderole de l'association afin de présenter aux visiteurs, les différentes facettes de la télégraphie.



On installe le stand UFT

Sur le stand agrémenté d'une collection de pioches anciennes (F0DTB) F8ADJ activait un tant soit peu l'indicatif spécial **TM8POR** (IC 725 et FD 4) tout en renseignant les visiteurs le mieux possible avec l'encouragement de sa copine Claudine, F5JER qui donnait des cours d'alphabet morse et prenait les photos.

Grâce à F6ENO, Alain, qui avait concocté un programme sous DOS à la demande (tardive) permettant l'affichage instantané des caractères manipulés sur un écran d'ordinateur portable, et, cela dans un délai très court, (encore merci Alain). Nous avons pu intéresser les jeunes visiteurs qui s'essayaient à la manipulation et même certains radioamateurs (n'est-ce pas Jean Claude, F9IQ) Nous n'avons pas manqué de leur faire remarquer, qu'avec notre système d'abréviation, nous avons inventé le SMS avant l'heure.

Une QRPépette (voir photo) a mis moins de 10 minutes à manipuler correctement son prénom, STESSIE ! Et ne me dites pas que

c'est facile!



QRPépette en action à la Pioche

Cette expérience avec les jeunes semble à retenir et à améliorer pour les futures manifestations.

L'activation de l'indicatif spécial **TM8POR** a permis de contacter dans les jours suivants, 500 Om ; malheureusement une faible participation de stations françaises (14,8 %). QSL MANAGER F8ADJ. Par ailleurs, nous avons le plaisir de côtoyer nos amis de l'Adrassec 08, du RC national EDF/GDF, du RC F6KIF (51) avec toute sa hiérarchie, le RC F6KWP de Longlaville qui activait TM8POR en Phonie (F5IVX, Jean Claude) les services publics locaux avec leurs équipements de transmission (Codis, Police)



Tout est OK : le Président l'a dit !

La cerise sur le gâteau : F9IQ Jean Claude, qui a passé toute la journée avec nous, après avoir inspecté les activités UFT (Hi !) et essayé de rivaliser avec notre jeune manipulatrice débutante, semble avoir manifesté de l'intérêt aux différents stands.

On peut y ajouter Jean-Claude (tiens, encore un) F5UDW président de l'EDRU 51 qui a profité de l'occasion pour diffuser le bulletin du REF depuis Charleville. Avec tous ces rémois, que voulez vous qu'il arrivât ? Allez, passons

sous silence les nombreux toasts au champagne.....



F8ADJ peut trafiquer sous l'œil protecteur des 2 présidents F9IQ et F0DTB

Et, pendant tout ce temps, F6BQV notre Président, qui a contacté plusieurs fois le 08, lui, F6CEL, Ghislain qui avait démarré l'opération UFT 08, F6ENO, Alain que nous ne remercions jamais assez, F6AXX, Norbert Qui nous a fait parvenir la Doc ainsi que F5HEW, Bernard, pensaient que l'on s'amuse : Ils avaient raison et tous les présents sont prêts à recommencer!

A partir du 20 octobre 2004, la Ville de CHARLEVILLE-MEZIERES fête le 150ème anniversaire de la naissance de son poète local, **Arthur Rimbaud.**

A cette occasion, l'UFT 08 se devait de marquer l'événement de sa présence :

F8ADJ a donc repris la SCHURR pour activer **TM8RIM** du 20 octobre au 3 novembre 2004 depuis son shack en plein centre ville, sur le 7 Mhz. (QSL manager, F0EHB, Jean Pol)

Dès les premiers jours, il a encore contacté plus de « clients » étrangers que de français :

Mais, où sont-ils donc ???

Nous leur donnerons une chance supplémentaire l'année prochaine et, tous ceux qui veulent venir passer du bon temps dans les Ardennes seront les bienvenus :

Le 25/09/2005, sauf imprévu !

F8ADJ, YVES avec ses remerciements et ses 73 QRO



L'UFT EN FETE DANS LES ARDENNES

Chaque année le Sierra Alpha DX group de PRIX LES MEZIERES organise une journée PORTES OUVERTES de la radiocommunication, le dernier dimanche de Septembre. Comme chaque année les UFT 08 (F5JER, Claudine et F8ADJ, Yves) ont installé un stand avec la banderole de l'association afin de présenter aux visiteurs, les différentes facettes de la télégraphie.



On installe le stand UFT

Sur le stand agrémenté d'une collection de pioches anciennes (F0DTB) F8ADJ activait un tant soit peu l'indicatif spécial **TM8POR** (IC 725 et FD 4) tout en renseignant les visiteurs le mieux possible avec l'encouragement de sa copine Claudine, F5JER qui donnait des cours d'alphabet morse et prenait les photos.

Grâce à F6ENO, Alain, qui avait concocté un programme sous DOS à la demande (tardive) permettant l'affichage instantané des caractères manipulés sur un écran d'ordinateur portable, et, cela dans un délai très court, (encore merci Alain). Nous avons pu intéresser les jeunes visiteurs qui s'essayaient à la manipulation et même certains radioamateurs (n'est-ce pas Jean Claude, F9IQ) Nous n'avons pas manqué de leur faire remarquer, qu'avec notre système d'abréviation, nous avons inventé le SMS avant l'heure.

Une QRPépette (voir photo) a mis moins de 10 minutes à manipuler correctement son prénom, STESSIE ! Et ne me dites pas que

c'est facile!



QRPépette en action à la Pioche

Cette expérience avec les jeunes semble à retenir et à améliorer pour les futures manifestations.

L'activation de l'indicatif spécial **TM8POR** a permis de contacter dans les jours suivants, 500 Om ; malheureusement une faible participation de stations françaises (14,8 %). QSL MANAGER F8ADJ. Par ailleurs, nous avons le plaisir de côtoyer nos amis de l'Adrassec 08, du RC national EDF/GDF, du RC F6KIF (51) avec toute sa hiérarchie, le RC F6KWP de Longlaville qui activait TM8POR en Phonie (F5IVX, Jean Claude) les services publics locaux avec leurs équipements de transmission (Codis, Police)



Tout est OK : le Président l'a dit !

La cerise sur le gâteau : F9IQ Jean Claude, qui a passé toute la journée avec nous, après avoir inspecté les activités UFT (Hi !) et essayé de rivaliser avec notre jeune manipulatrice débutante, semble avoir manifesté de l'intérêt aux différents stands.

On peut y ajouter Jean-Claude (tiens, encore un) F5UDW président de l'EDRU 51 qui a profité de l'occasion pour diffuser le bulletin du REF depuis Charleville. Avec tous ces rémois, que voulez vous qu'il arrivât ? Allez, passons

sous silence les nombreux toasts au champagne.....



F8ADJ peut trafiquer sous l'œil protecteur des 2 présidents F9IQ et F0DTB

Et, pendant tout ce temps, F6BQV notre Président, qui a contacté plusieurs fois le 08, lui, F6CEL, Ghislain qui avait démarré l'opération UFT 08, F6ENO, Alain que nous ne remercions jamais assez, F6AXX, Norbert Qui nous a fait parvenir la Doc ainsi que F5HEW, Bernard, pensaient que l'on s'amusaient : Ils avaient raison et tous les présents sont prêts à recommencer!

A partir du 20 octobre 2004, la Ville de CHARLEVILLE-MEZIERES fêtait le 150ème anniversaire de la naissance de son poète local, **Arthur Rimbaud.**

A cette occasion, l'UFT 08 se devait de marquer l'événement de sa présence :

F8ADJ a donc repris la SCHURR pour activer **TM8RIM** du 20 octobre au 3 novembre 2004 depuis son shack en plein centre ville, sur le 7 Mhz. (QSL manager, F0EHB, Jean Pol)

Dès les premiers jours, il a encore contacté plus de « clients » étrangers que de français :

Mais, où sont-ils donc ???

Nous leur donnerons une chance supplémentaire l'année prochaine et, tous ceux qui veulent venir passer du bon temps dans les Ardennes seront les bienvenus :

Le 25/09/2005, sauf imprévu !

F8ADJ, YVES avec ses remerciements et ses 73 QRO



LE COIN DES RÉSEAUX

F6AXX

Dans la dernière Pioche j'avais lancé un appel concernant les différents réseaux ou rendez vous que vous fréquentez avec plus ou moins d'assiduité. Certains ont une histoire et perdurent depuis de très nombreuses années. Vous les découvrirez ou re-découvrirez dans les lignes suivantes. La liste est loin d'être exhaustive et je vous encourage à m'envoyer vos informations.

Le réseau des anciens transmetteurs et du 45° R.T.

par Gilbert F5LMB

Un réseau est activé le lundi et le mercredi par un groupe d'anciens transmetteurs de tous bords "Air-Terre-Mer et STI".

Ce réseau n'est pas réservé à une élite de la CW, il est ouvert à tous ceux qui désirent parler avec les doigts, qu'ils soient lents ou rapides. La vitesse est réglée sur le plus lent. Il n'y a pas d'inscription ni obligation

Vous y trouverez les piliers:

-F6KEZ, radio-club des Anciens du 45ème Régiment de Transmissions,

-F5IOG l'opérateur principal CW de F6KEZ,

-F5OHF, F3OA et votre serviteur F5LMB.

Ce réseau a lieu :

- Lundi à 21h00 (locale) sur 7015 kHz + ou - qrl jusqu'au 31 octobre.

- Lundi à 21h00 sur 3545 kHz + ou - qrl à compter du 1er novembre .

- Mercredi à 21h00 sur 3545 kHz + ou - qrl, toute l'année.

LE RA9

(Réseau de l'amitié de 9 heures)

par Henri F6EEZ

Nous attaquons depuis septembre la 20^{ème} année d'existence de ce QSO qui, effectivement, est bien sympathique et est composé par de nombreux anciens qui aiment la CW.

Tout a débuté un jour sur la demande de quelques radioamateurs du Tarn qui savaient que j'étais professionnel et désiraient se perfectionner en vitesse et apprendre la ponctuation.

Amoureux de la télégraphie depuis 53 ans, il ne m'en a pas fallu beaucoup pour les rejoindre et me mettre dans l'ambiance. Depuis, le QSO persiste, beaucoup d'OM et SWL sont venus sur les QRG habituelles, nombreux aussi sont repartis après quelques années de pratique, mais dans l'ensemble nous retrouvons depuis le début les mêmes participants, fidèles à ces exercices CW.

En attendant une meilleure propagation sur le 40 m nous cantonnons sur 3564 kHz.

Les exercices se déroulent le **lundi, mercredi** et **jeudi** à partir de 9 heures locales. Six paragraphes

de quelques lignes sont transmis à différentes vitesses, en clair avec ponctuation. Pour rendre ces exercices plus attrayants, le lundi les textes concernent, pour le moment, l'aventurier Jean-Louis ETIENNE, un mercredi sur deux : textes de géographie et histoire de France. Le jeudi c'est plus varié : un mélange lettres chiffres, chiffres seulement, ponctuation uniquement et, pour terminer, mélange lettres chiffres et ponctuation (ratatouille comme nous l'avons baptisée), et enfin uniquement des groupes de chiffres aux alentours de 1200 à 1400. Pour maintenir la souplesse du poignet : pioche le mardi et vendredi à partir de 08h30 locales.

Ce qui est intéressant c'est que la correction des ces exercices s'effectue en phonie sur 3653 Khz aux environs de 09h25 locales. (NDLR : ce qui permet d'apprécier les accents savoureux de certains participants après avoir entendu leur manipulation).

AUTRES RESEAUX

HTC -Suisse (heures locales HB9)

Chaque lundi sauf juillet août, 1900, 3576 kHz. (Apprentissage)

Chaque lundi 2030, sur 145.275 MHz en FM. (Apprentissage)

Chaque premier et troisième jeudi du mois à 2030, sur 7027 kHz. (Entraînement QSO)

Chaque lundi sauf juillet août, 1900, 3576 kHz. (Bulletin, après la séance d'apprentissage)

CFT - Club francophone Belge (heures locales ON):

Réseau tous les samedi matin de 0900 à 1200 locales.

En semaine le CFT sera souvent présent le soir en bande 80 Mètres vers 21 h 00 locales, fréquence 3.520 KHz, sous la direction des membres disponibles (ON4LEX, ON6CW, ON4LEX, ON4LDL).

AGCW (en allemand)

Fréquence de 3573 kHz, +/- QRM le lundi à 1800 UTC.

Vous trouverez d'autres informations dans la prochaine Pioche.



H A M E X P O 2 0 0 4

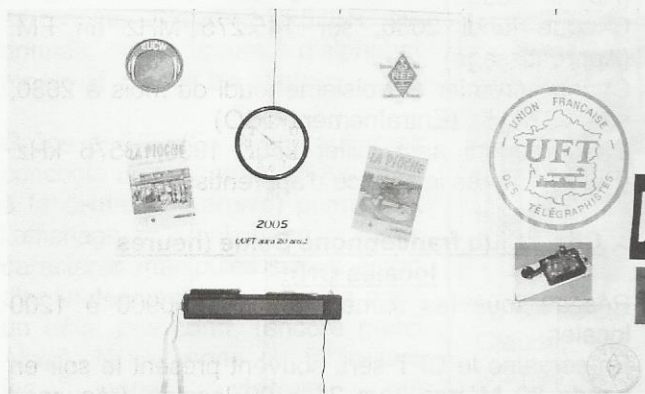
F5AKL, F6ENO, F9IQ

Cette année la présence de l'Union Française des Télégraphistes à HAMEXPO d'Auxerre s'est voulue haute en couleurs et en activités.



Notre stand, en angle, de 6 mètres sur 3, plein centre, face à celui du REF-Union, nous tendait les bras... grâce aux YI et Om de l'Yonne! Bravo et merci de cet accueil. Le ton était donné.....

La soirée fut consacrée à la décoration faite du calicot UFT, de photos couleurs de manipulateurs montées sur carton fort; de macarons de grande taille UFT, EUCW, REF, d'une carte de 220x120 en fond ainsi que du drapeau de l'expédition du Mont Blanc. Un espace a été consacré à une rétrospective des différentes QSL UFT, des différents diplômes.



Quelques informations en avant première sur l'AG 2005 entouraient une pendule à remonter le temps. On remarquait, perpendiculairement aux allées, 2 superbes enseignes "UFT" en couleurs dégradées.

Les tables recevaient 2 PC (CW Player en démonstration et logiciel de décodage), leurs écrans et 2 manipulateurs type pioche à disposition des visiteurs. Plus loin, une pioche commandait un spot lumineux qui annonçait l'AG 2005 à REIMS. Pour attirer l'œil du chaland, un émetteur QRP de fabrication Om était

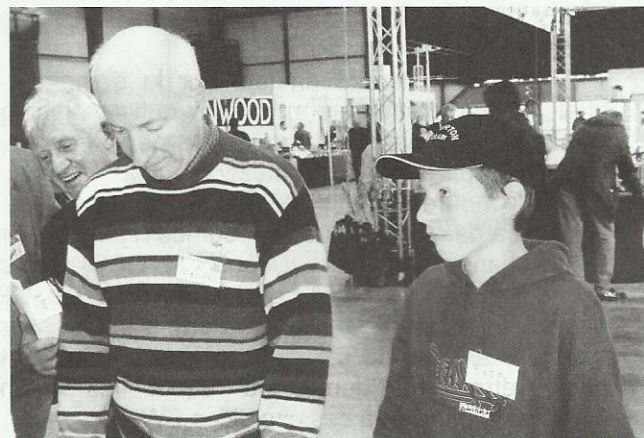
présenté sur un plateau tournant. Deux jeux complétaient les tables d'exposition. Quelques numéros de nos "PIOCHE", des informations associatives "papier" restaient également à disposition. Enfin, pour compléter, meubler encore, les lots gagnés à l'AG de l'Aisne et non encore réclamés, attendaient les heureux bénéficiaires.



Les artisans de la réussite du stand : F9IQ – F5AKL – F6ENO

Les branchements, les essais ont été réalisés sans encombre, après seulement quelques ajustements de prises, de jacks par les techniciens de la bande...RAS, rien n'a sauté.... bravo!

Dès l'ouverture des portes, nos premiers visiteurs... Ces 2 jours furent pour eux, comme pour nous une découverte. Nous abandonnions notre stress pour répondre aux sollicitations techniques, administratives, financières ou simplement pour discuter sur notre raison d'être, nos retrouvailles, la vitesse CW, la propagation, le QRM sur les bandes ou ailleurs. Nous avons ressenti une réelle joie, un réel plaisir dans nos relations.



F0EPL Victor (12 ans) et son père F8DVD

Plusieurs jeunes, même très jeunes avec ou sans indicatif, sont restés de longs moments ou sont revenus plusieurs fois sur le stand pour manipuler ou pour simplement écouter.



Ça donne soif !

L'arrivée de jeux interactifs procure toujours une réaction d'inter cordialité. Nous en avons eu la plus belle preuve durant ces 2 jours ! Nous en sommes même à nous demander que s'il existait de pareils jeux entre associations.....??????

Rien de révolutionnaire: 1 jeu dénommé les 50 tics, le second le 800 Hz.

Commandé par une pioche et contrôlé par un compteur en aveugle, le concurrent doit se rapprocher de 50 points.....

Le second basé sur le même principe doit retrouver, au plus près, le 800 Hz de départ. 147 Om, YI, XYI, SWL, jeunes ou plus âgés, représentant 7 nations y ont participé dans la plus parfaite décontraction et la bonne humeur. Nous remarquons que pratiquement 1 visiteur sur 12, a joué et beaucoup plus encore ont eu un intérêt quelconque pour la CW!



F5AKL, F6ENO, F9IQ, F4RJC, F6BQV

Un classement réalisé 2 fois par jour déterminait le vainqueur de la bouteille de CHABLIS: l'annonce étant réalisée par le speaker officiel de HAMEXPO.

Vainqueurs du samedi midi: EA2AAZ; du soir F6GKM; du dimanche midi: F4JRC et celui de clôture: F5IYU. Les photos restent a disposition le cas échéant.



Beaucoup de monde autour du stand

En conclusion, excepté la présence de notre président F6BQV, nous n'avons reçu qu'un membre du bureau en la personne d'YI Marie-Claude F6JPG ! Heureusement que l'UFT est bien représentée dans le 89 et que les membres ont été nombreux! Nous leur demandons d'ailleurs, de bien vouloir nous excuser de n'avoir pu leur consacrer que trop peu de temps mais la tenue d'un pareil stand, est compliquée!



F0EKI Pierre (13 ans) et F0EKH Ludwig (12 ans, fils de F6GKW)

Notre plus belle récompense fut la participation de jeunes, voire même de très jeunes Om, licenciés ou non, d'avoir eu des contacts humainement très intéressants et pleins d'espoir pour notre avenir de Radioamateurs.

Nous gardons un grand, un très beau souvenir de ces journées. L'ambiance a été parfaite. Nous pouvons vous assurer que l'esprit Om a encore de beaux jours devant lui à condition que chacun respecte l'autre et ne se prenne pas pour le nombril du monde !

Avec l'espoir de trouver quelques volontaires pour l'année prochaine, nous vous donnons rendez-vous pour l'AG UFT à REIMS les 30 avril et 1er mai 2005



SOUVENIRS, SOUVENIRS ...

UN PETIT COUP DE GONIO.

Quelque part en Corse, je suis de service dans une station radio goniométrique quand SAINT-LYS RADIO signale au réseau auquel j'appartiens l'appel au secours d'une dame adepte de la navigation à voile et en solitaire, en plus. Elle n'avait pu donner son QTH. Pourquoi ? Parce que son émission sur 4 mégahertz faiblissait très rapidement. J'étais à ce moment, la seule station à l'entendre et avec un « minimum » pas fameux. Je la relevais dans le 270 au large du Portugal (à souligner que FFL n'avait pas de gonio). Par l'intermédiaire de notre direction et de FFL, je fis demander à la navigatrice désemparée si elle n'avait pas un groupe car elle semblait vraiment travailler sur batteries. Avec beaucoup de difficultés, SAINT-LYS comprit que oui. Elle passa donc sur groupe. Elle était toujours faible. Je lui fis demander de passer sur 8 mégacycles si elle le pouvait. Elle dut tâtonner mais le fit et aussitôt elle fut perçue par les dix gonios du réseau métropolitain. La triangulation fut aussitôt établie et son QTH relevé dans les meilleures conditions. Peu de temps après, des hélicoptères et un aviso de la Royale se portèrent vers la navigatrice qui, se sentant sauvée, commençait à plaisanter au micro, ce qui est plus que louable. Elle alla même jusqu'à demander à SAINT-LYS, si à XX-PORT, ils ne connaissaient pas l'adresse d'un bon coiffeur. Elle en avait besoin. Le moral était bon et la naïade des mers était gaie.

Quelque temps après, nous apprîmes que cette dame avait porté plainte contre le ministère auquel appartenait le réseau gonio parce qu'il avait mis 40 minutes à la repérer... Elle n'eut pas gain de cause.

On ne récolte pas toujours ce que l'on sème
Bonifacio, le 12 juillet 2003.
Tomaso TK5MP.

COTISATION 2005

Afin de faciliter le travail du trésorier :

- Découpez, photocopiez ou recopiez le coupon ci-dessous.
- Indiquez votre adresse **uniquement** dans le cas où aurait changé.
- Remplissez un chèque de 18 euros (ou plus si vous désirez faire un don) à l'ordre de l'UFT. Inscrivez votre indicatif au dos de ce chèque.
- Mettez le chèque et le coupon dans une enveloppe à :

F6FXS Pierre GALLO,
Cotisation UFT
Les Hibiscus - La Chartreuse
83000 TOULON

COTISATION 2005

NOM.....Prénom

INDICATIFN° UFT.....

ADRESSE (si modification).....

.....
Veuillez trouver ci-joint un chèque de.....Euros



UNION FRANCAISE DES TÉLÉGRAPHISTES



F3IU n'est plus

Nous avons la grande tristesse de vous annoncer le décès de notre ami Paul F3IU, UFT 217, survenu brutalement le 17 Août 2004 à Saint-Brévin les Pins dans sa 89^{ème} année.

Pupille de la nation, il a servi comme radio télégraphiste au 41^{ème} Bataillon de Génie au Maroc et c'est un camarade de chambrée F8IW (ex CN8) qui lui a inoculé le virus du radio amateurisme.

Il obtient sa licence en 1952 après avoir construit sa station : TX ,RX , ondemètre qu'il a dû présenter à l'examinateur. Depuis ses débuts, il n'a jamais cessé de pratiquer activement surtout en télégraphie.

Ayant pris sa retraite à Saint-Brévin en 1982, il s'est impliqué avec son épouse Ilda dans diverses associations : Restaurant du cœur, Secours Populaire, Anciens Combattants, Défense Environnement de Saint-Brévin-les-Pins...



D'autre part, sur le plan OM, il a été membre de l'ARALA, Association des Radioamateurs de Loire Atlantique, de l'UFT et un des fondateurs du Radio Club de Saint-Nazaire/44 dont il fut Président d'honneur. De plus, c'est avec grande patience et gentillesse qu'il a formé et perfectionné à la télégraphie nombre d'OM.

Nous étions très nombreux à la cérémonie d'adieu, il était notre exemple à tous, il laisse un grand vide au sein de notre radio club.

Nous présentons à ses enfants et petits enfants nos très sincères condoléances.

Les membres du Céria Radio Club de Saint Nazaire.

Au revoir Patrick

C'est avec beaucoup de peine que nous avons appris la triste nouvelle : Patrick nous a quittés en cette matinée du 22 septembre, des suites d'une longue maladie, comme on a coutume de le dire.

Il avait 57 ans.

Patrick Tondut, F6OIE, UFT 312 depuis le 5/10/88, fut successivement F11AKM, FC1OIE, FD1OIE ; F5OIE puis F6OIE ;



Élu au CA de l'UFT lors de l'AG de 1989, il fait partie de l'équipe de rédaction de la Pioche l'année suivante, à l'époque où notre bulletin était tapé à la machine puis photocopié par F2AI. En 1991 il prend en plus la charge des finances de l'UFT jusqu'à l'AG de 1996. Il a toujours rempli sa tâche avec discrétion et efficacité.

Patrick était très actif, particulièrement lors des concours où il figurait d'ailleurs souvent aux meilleures places dans les classements y compris en QRP.

Sportif accompli,, il militait au sein de l'association « roulons ensemble contre le cancer ». Tant que ses forces le lui ont permis il prenait son vélo pour avaler les kilomètres.

Cher Patrick nous sommes tous très heureux de t'avoir connu et nous te disons merci pour tout ce que tu as donné. Ton souvenir restera longtemps men nous.

Le bureau de l'UFT.



INFORMATIONS DIVERSES

RAPPELS

Concours UFT HF

Samedi 11 et dimanche 12 décembre. Règlement dans l'annuaire et sur UFT.net

Concours courte durée CW/VHF

Retenez le date du dimanche 26 Décembre. Règlement dans l'annuaire 2004. Règlement dans l'annuaire des membres.

Concours EUCW 160m

Il se déroulera samedi 8 et dimanche 9 janvier. Voir le règlement dans l'annuaire ou sur le site de l'UFT.

Bulletin F8UFT et Challenge UFT

Diffusion le premier jeudi de chaque mois sur 3545 khz à 21 heures locales puis le dimanche suivant sur 7028 khz à 10h30 locales.

F8REF

Diffusion du bulletin du REF tous les samedis à 11 heures locales sur 7020 khz. Possibilité de donner QSL en fin de bulletin.

F9TM

Tous les jeudis à 19h30 locales sur 3536 khz. Attendez le CQ après la liste d'appel pour vous manifester.

NOUVEAUX MEMBRES

UFT 1150 23/08/04 F6GKB Guy ALBERT
UFT 1151 23/09/04 IT9RZU Guiseppe MASSORO
UFT 1152 11/11/04 F8DWI Manu ESCUDERO
UFT 1153 11/11/04 F8BWM Yann MICHEL
UFT 1154 11/11/04 F8EHJ Hervé CLARET
UFT 1155 12/11/04 F6IHZ Didier DUMONT
SY 057 23/09/04 WJ4SR John ROBERTSON

ILS NOUS ONT QUITTES

F6FUY Jean, UFT 234, il avait 69 ans.
F5LJY, Jacques, UFT 171.
F6BFG, René, UFT 69,
F6OIE, Patrick, UFT 312
F3IU, Paul, UFT 217

L'UFT adresse ses plus sincères condoléances aux familles de nos amis défunts.

UTILISATION DE F8UFT

F5FAB, Serge, utilisera F8UFT du 24/12/04 au 3/1/05 à l'occasion de l'inauguration du viaduc de Millau.

Si vous désirez activer notre indicatif à l'occasion du « Marathon 20 » (voir page 6) vous pouvez en faire la demande au Président F6BQV. Le but est d'entendre au maximum F8UFT tout au long de l'année 2005. Bien entendu les QSL seront fournies par l'association.

APPEL A CANDIDATURES :

Afin d'assurer le renouvellement du prochain tiers sortant vous pouvez adresser votre candidature à F6BQV au siège de l'UFT.

F6HBR

Ayant l'intention de me rendre pour quelques temps en Thaïlande et afin que le dossier avance plus vite, je recherche tous OM réellement intéressés par l'établissement d'une réciprocité de licence entre la Thaïlande et la France (e-mail : f6hbr@tele2.fr)

A vendre : TS850SAT excellent état - couverture générale Em. et Rec. - filtres CW 455Hz et 270Hz - télécommande filaire - alim. Daiwa RS40XII (32A - 40A en pointe) - Le tout mis en vente à 1200€ mais cédé à 1100€ pour un membre UFT (F6HBR : 04.94.24.84.63 ou f6hbr@tele2.fr)

TOMBOLA

POUR UNE QUESTION D'ENCOMBREMENT ET SUITE A LA MISE A DISPOSITION AU SALON D'AUXERRE, LES LOTS GAGNES A L'AG 2004, NON RECLAMES FIN OCTOBRE, SERONT ACQUIS A L'ASSOCIATION -

FREQUENCES DE RENCONTRE UFT

Pour répondre à la demande d'adeptes des autres bandes, pour augmenter les chances de retrouver nos copains DX, et pour permettre aussi d'avancer les scores des chasseurs de diplômes UFT, les fréquences suivantes sont proposées :

*

160 :	1835	15 :	21045
80 :	3545	12 :	24903
40 :	7013	10 :	28045
30 :	10115	50 :	50245
20 :	14045	144 :	144045
17 :	18083		